
 Number of waves:
 Nombre d'ondulation: **2**
 Wellenzahl:

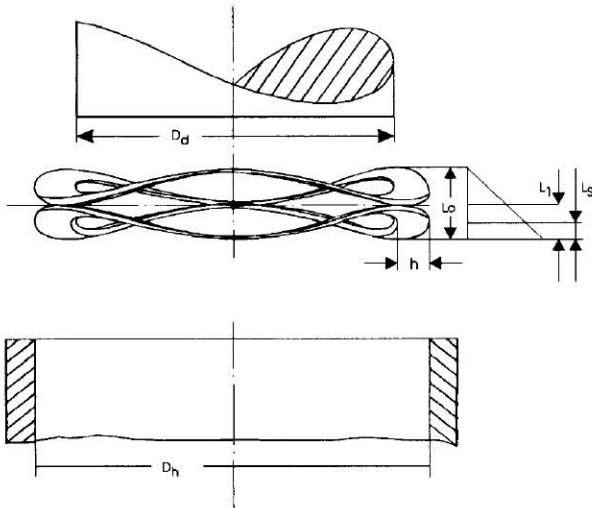
$$h = \frac{D_a - D_i}{2}$$

H - Tol.: +0 / -8%

Product-Number Numero du Produit Produkt-Nummer	Da	Di min.	+Tol. Da	Lo	+Tol. Lo	L ₁	F ₁ (N)	± Tol. F ₁	L _s
100.43 SF-01	15,7	10,5	0,3	6,5	1,5	3,2	40	4,0	1,4
100.43 SF-02	17,7	12,5	0,3	6,5	1,5	3,2	40	4,0	1,4
100.43 SF-03	19,7	14,5	0,3	6,5	1,5	3,2	40	4,0	1,4
100.43 SF-05	21,7	16,5	0,3	7,5	1,5	3,5	55	5,5	1,7
100.43 SF-06	23,7	18,5	0,3	7,5	1,5	3,5	55	5,5	1,7
100.43 SF-07	25,7	20,5	0,3	7,5	1,5	3,5	55	5,5	1,7
100.43 SF-08	27,7	22,5	0,3	7,5	1,5	3,5	55	5,5	1,7
100.43 SF-09	30,5	24,5	0,4	9,0	1,5	4,0	70	7,0	1,9
100.43 SF-10	31,4	25,4	0,4	9,0	1,5	4,0	70	7,0	1,9
100.43 SF-11	32,5	26,5	0,4	9,0	1,5	4,0	70	7,0	1,9
100.43 SF-12	34,7	28,5	0,4	10,5	2,0	4,8	85	8,5	2,2
100.43 SF-13	36,5	30,5	0,4	10,5	2,0	4,8	85	8,5	2,2
100.43 SF-15	39,6	33,5	0,4	10,5	2,0	4,8	85	8,5	2,2
100.43 SF-17	41,6	35,5	0,4	10,5	2,0	4,8	85	8,5	2,2

technical features - caractéristiques techniques - technische Merkmale

- Springs free of burrs, electropolished, min. length L_s.
- Ressort sans ebarbure, polissage électrique, longueur mini L_s
- Federn gleitgeschliffen, electropoliert, druckfest bis L_s.


 Number of waves:
 Nombre d'ondulation: **3**
 Wellenzahl:

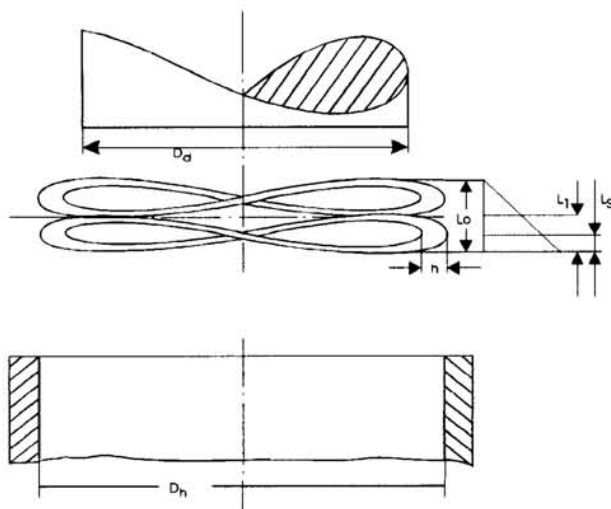
$$h = \frac{D_a - D_i}{2}$$

H - Tol.: +0 / -8%

Product-Number Numero du Produit Produkt-Nummer	Da	Di min.	+Tol. Da	Lo	+Tol. Lo	L ₁	F ₁ (N)	± Tol. F ₁	L _s
100.43 SF-18	46,3	39,3	0,5	10,5	2,0	4,8	100	10	2,2
100.43 SF-19	48,3	41,2	0,5	10,5	2,0	4,8	100	10	2,2
100.43 SF-21	50,8	43,6	0,6	10,5	2,0	4,8	120	12	2,2
100.43 SF-22	53,2	46,0	0,6	10,5	2,0	4,8	120	12	2,2
100.43 SF-23	56,0	48,6	0,6	10,5	2,0	4,8	120	12	2,2
100.43 SF-24	58,0	51,1	0,6	11,0	3,0	5,3	150	15	2,5
100.43 SF-26	61,0	53,8	0,6	11,0	3,0	5,3	150	15	2,5
100.43 SF-27	62,9	55,7	0,6	12,0	3,0	5,3	180	18	2,5
100.43 SF-28	69,4	59,0	0,7	12,0	3,0	5,3	180	18	2,5
100.43 SF-29	70,9	61,0	0,7	12,0	3,0	5,3	180	18	2,5
100.43 SF-31	74,0	64,0	0,8	13,0	3,0	6,1	230	23	3,0
100.43 SF-32	75,8	65,8	0,8	13,0	3,0	6,1	230	23	3,0
100.43 SF-33	78,7	68,9	0,8	13,0	3,0	6,1	230	23	3,0
100.43 SF-34	80,9	70,8	0,8	13,0	3,0	6,1	230	23	3,0
100.43 SF-36	85,8	75,8	0,8	16,0	3,0	8,5	290	28	4,1
100.43 SF-38	90,8	80,8	0,8	16,0	3,0	8,5	290	28	4,1
100.43 SF-40	95,8	85,8	0,8	16,0	3,0	8,5	290	28	4,1
100.43 SF-42	101,6	91,6	0,8	18,0	3,0	9,5	320	32	5,1
100.43 SF-44	106,6	96,6	0,8	18,0	3,0	9,5	320	32	5,1
100.43 SF-46	111,6	101,6	0,8	18,0	3,0	9,5	320	32	5,1
100.43 SF-47	116,6	106,6	0,8	18,0	3,0	9,5	320	32	5,1

technical features - caractéristiques techniques - technische Merkmale

- Springs free of burrs, electropolished, min. length L_s.
- Ressort sans ebarbure, polissage électrique, longueur mini L_s
- Federn gleitgeschliffen, elektropoliert, druckfest bis L_s.



Number of waves: **2**
 Nombre d'ondulation: **2**
 Wellenzahl: **2**

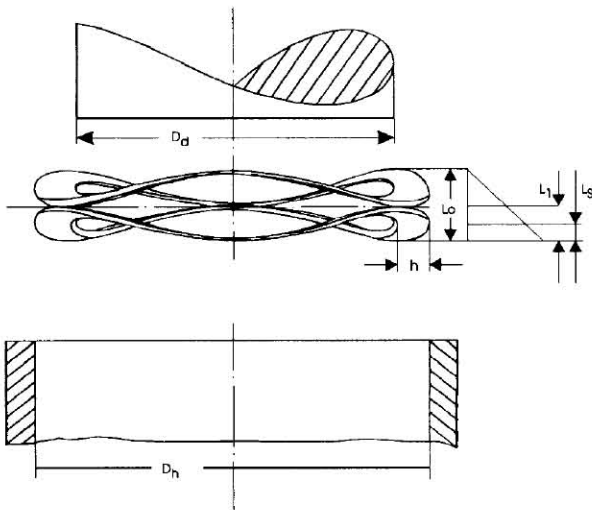
$$h = \frac{D_a - D_i}{2}$$

H - Tol.: +0 / -8%

Product-Number Numero du Produit Produkt-Nummer	Da	Di min.	+Tol. Da	Lo	+Tol. Lo	L ₁	F ₁ (N)	± Tol. F ₁	L _s
100.50 SF-01	15,7	10,5	0,3	6,5	1,5	3,2	40	4,0	1,4
100.50 SF-02	17,7	12,5	0,3	6,5	1,5	3,2	40	4,0	1,4
100.50 SF-03	19,7	14,5	0,3	6,5	1,5	3,2	40	4,0	1,4
100.50 SF-05	21,7	16,5	0,3	7,5	1,5	3,5	55	5,5	1,7
100.50 SF-06	23,7	18,5	0,3	7,5	1,5	3,5	55	5,5	1,7
100.50 SF-07	25,7	20,5	0,3	7,5	1,5	3,5	55	5,5	1,7
100.50 SF-08	27,7	22,5	0,3	7,5	1,5	3,5	55	5,5	1,7
100.50 SF-09	30,5	24,5	0,4	9,0	1,5	4,0	70	7,0	1,9
100.50 SF-10	31,4	25,4	0,4	9,0	1,5	4,0	70	7,0	1,9
100.50 SF-11	32,5	26,5	0,4	9,0	1,5	4,0	70	7,0	1,9
100.50 SF-12	34,7	28,5	0,4	10,5	2,0	4,8	85	8,5	2,2
100.50 SF-13	36,5	30,5	0,4	10,5	2,0	4,8	85	8,5	2,2
100.50 SF-15	39,6	33,5	0,4	10,5	2,0	4,8	85	8,5	2,2
100.50 SF-17	41,6	35,5	0,4	10,5	2,0	4,8	85	8,5	2,2

technical features - caractéristiques techniques - technische Merkmale

- Springs free of burrs, min. length L_s.
- Ressort sans ebarbure, longueur mini L_s.
- Federn gleitgeschliffen, druckfest bis L_s.
-


 Number of waves:
 Nombre d'ondulation: **3**
 Wellenzahl:

$$h = \frac{D_a - D_i}{2}$$

H - Tol.: +0 / -8%

Product-Number Numero du Produit Produkt-Nummer	Da	Di min.	+Tol. Da	Lo	+Tol. Lo	L ₁	F ₁ (N)	± Tol. F ₁	Ls
100.50 SF-18	46,3	39,3	0,5	10,5	2,0	4,8	100	10	2,2
100.50 SF-19	48,3	41,2	0,5	10,5	2,0	4,8	100	10	2,2
100.50 SF-21	50,8	43,6	0,6	10,5	2,0	4,8	120	12	2,2
100.50 SF-22	53,2	46,0	0,6	10,5	2,0	4,8	120	12	2,2
100.50 SF-23	56,0	48,6	0,6	10,5	2,0	4,8	120	12	2,2
100.50 SF-24	58,0	51,1	0,6	11,0	3,0	5,3	150	15	2,5
100.50 SF-26	61,0	53,8	0,6	11,0	3,0	5,3	150	15	2,5
100.50 SF-27	62,9	55,7	0,6	12,0	3,0	5,3	180	18	2,5
100.50 SF-28	69,4	59,0	0,7	12,0	3,0	5,3	180	18	2,5
100.50 SF-29	70,9	61,0	0,7	12,0	3,0	5,3	180	18	2,5
100.50 SF-31	74,0	64,0	0,8	13,0	3,0	6,1	230	23	3,0
100.50 SF-32	85,8	65,8	0,8	13,0	3,0	6,1	230	23	3,0
100.50 SF-33	78,7	68,9	0,8	13,0	3,0	6,1	230	23	3,0
100.50 SF-34	80,9	70,8	0,8	13,0	3,0	6,1	230	23	3,0
100.50 SF-36	85,8	75,8	0,8	16,0	3,0	8,5	290	28	4,1
100.50 SF-38	90,8	80,8	0,8	16,0	3,0	8,5	290	28	4,1
100.50 SF-40	95,8	85,8	0,8	16,0	3,0	8,5	290	28	4,1
100.50 SF-42	101,6	91,6	0,8	18,0	3,0	9,5	320	32	5,1
100.50 SF-44	106,6	96,6	0,8	18,0	3,0	9,5	320	32	5,1
100.50 SF-46	111,6	101,6	0,8	18,0	3,0	9,5	320	32	5,1
100.50 SF-47	116,6	106,6	0,8	18,0	3,0	9,5	320	32	5,1

technical features - caractéristiques techniques - technische Merkmale

- Springs free of burrs, min. length Ls.
- Ressort sans ebarbure, longueur mini Ls
- Federn gleitgeschliffen, druckfest bis Ls.